



木材用グラップル

つかむ、揃える、切る、高性能の南星の木材グラップルシリーズ。
安全に、しかも作業効率もアップします。



旋回力UP!

つかむ

切る

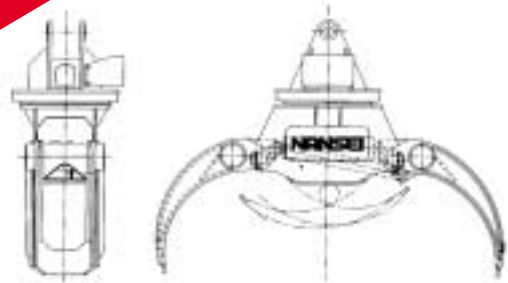
揃える



グラップル用ソーS60B
最大玉切り径/600mm

BH型グラップル

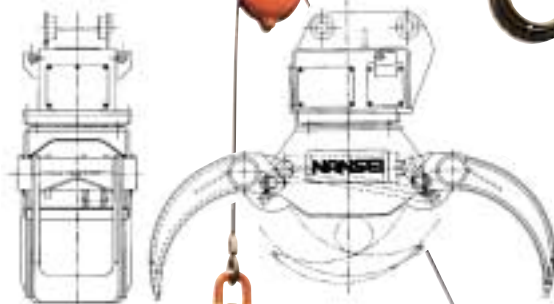
旋回軸受の採用により、高頻度の使用に耐え、スムーズな作業が可能です。
 長年に渡る実績により、理想的な爪形状に達しました。材間へのくい込み、木材を痛めにくいスタイル。材の抱きかかえもスムーズです。



BH10J-6

電磁弁内蔵型グラップル

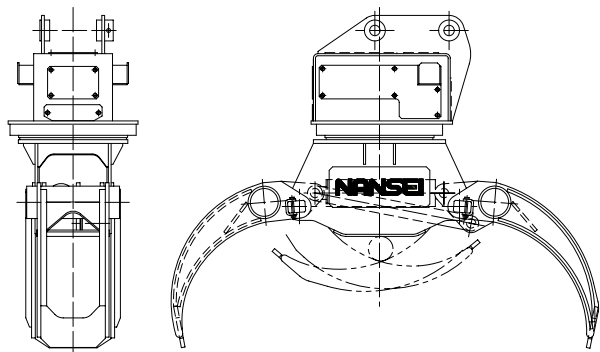
配管はプレカ配管のみで、K、手元のスイッチで、軽便な操作、オペレーターの疲労を軽減します。



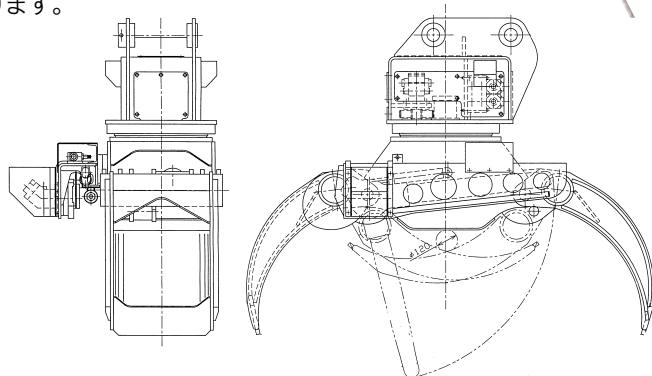
BHS10KMR-4

BHS型グラップル

BH型グラップルの特長に加え、バケットシリンダーによるチルト動作が可能。選別、積み込み作業が自由自在に行えます。又ソーの併用で玉切りもスピーディー。標準型から旋回強力型、電磁弁内蔵型まで豊富な機種を準備しております。



BHS10GMR-6



BHS10KMR-4-S60B

グラップル諸元表

型 式	BHS10P-3	BH10J-6	BHS10M-3	BHS10G-6	BHS10GR-6	BHS10K-4	BHS10KR-4
全 高 (m/m)	1,040	1,290	1,110	1,345	1,375	1,455	1,525
最大開き巾 (m/m)	1,030	1,720	1,430	1,720	1,720	1,920	1,920
最少掘み径 (m/m)	80	100	90	100	100	120	120
定 格 荷 重 (kgf)	1,000	2,000	2,000	2,000	2,000	3,000	3,000
質 量 (kg)	155	400	240	420	460	720	780
旋回減速機					●		●
適用ベースマシン(m ²) (新JIS)	0.08~0.11 固定タイプ	0.28~0.39 フリータイプ	0.14~0.22 固定タイプ	0.28~0.39 固定タイプ	0.28~0.39 固定タイプ	0.45~0.63 固定タイプ	0.45~0.63 固定タイプ

型 式	BHS10PM-3	BHS10MM-3	BHS10MMR-3	BHS10GMR-6	BHS10GMR-6-S60B	BHS10KMR-4	BHS10KMR-4-S60B
全 高 (m/m)	1,040	1,170	1,230	1,375	1,435	1,525	1,560
最大開き巾 (m/m)	1,030	1,430	1,430	1,720	1,720	1,920	1,920
最少掘み径 (m/m)	80	90	90	100	100	120	120
定 格 荷 重 (kgf)	1,000	2,000	2,000	2,000	2,000	3,000	3,000
質 量 (kg)	165	270	310	470	680	800	950
旋回減速機			●	●	●	●	●
適用ベースマシン(m ²) (新JIS)	0.08~0.11 固定タイプ電磁弁内蔵	0.14~0.22 固定タイプ電磁弁内蔵	0.14~0.22 固定タイプ電磁弁内蔵	0.28~0.39 固定タイプ電磁弁内蔵	0.28~0.39 固定タイプ電磁弁内蔵	0.45~0.63 固定タイプ電磁弁内蔵	0.45~0.63 固定タイプ電磁弁内蔵